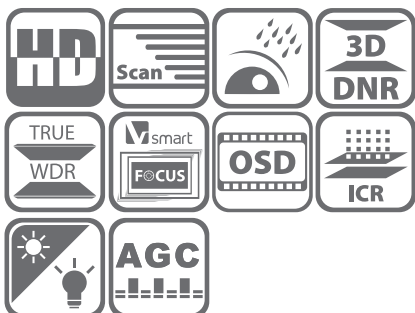


DS-2CE16D5T-IT1/IT3/IT5

Caméra embarquée EXIR WDR HD 1080p



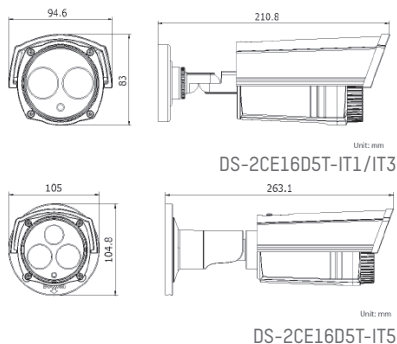
Principales caractéristiques

- Capteur CMOS hautes performances 2 MP
- Sortie HD analogique, résolution jusqu'à 1080p
- Mode jour/nuit réel
- Menu OSD, DNR 3D, Smart IR
- WDR réel, jusqu'à 120 dB
- Technologie EXIR, portée IR de 80 m
- IP66 contre les intempéries
- Sur câble coaxial (protocole HIKVISION-C, Pelco-C)

Modèles disponibles

DS-2CE16D5T-IT1, DS-2CE16D5T-IT3, DS-2CE16D5T-IT5

Dimensions



Accessoires



	DS-2CE16D5T-IT1	DS-2CE16D5T-IT3	DS-2CE16D5T-IT5
Caméra			
Capteur d'image	Capteur d'image CMOS 2 MP		
Système d'affichage du signal	PAL/NTSC		
Correction des pixels défectueux	1944 (H) * 1092 (V)		
Éclairage minimum	0,01 lux à (F:1.2, AGC activé), 0 lux avec IR		
Durée d'obturation	1/25 (1/30) s à 1/50 000 s		
Objectif	3,6 mm (2,8 mm, 6 mm, 8 mm en option)	3,6 mm (2,8 mm, 6 mm, 8 mm, 12 mm, 16 mm en option)	3,6 mm (6 mm, 8 mm, 12 mm, 16 mm en option)
	Angle de vue : 82,6° (3,6 mm), 103,5° (2,8 mm), 54,4° (6 mm), 38° (8 mm)	Angle de vue : 82,6° (3,6 mm), 103,5° (2,8 mm), 54,4° (6 mm), 38° (8 mm), 24,4° (12 mm), 18,9° (16 mm)	Angle de vue : 82,6° (3,6 mm), 54,4° (6 mm), 38° (8 mm), 24,4° (12 mm), 18,9° (16 mm)
Bague de l'objectif	M12		
Jour et nuit	ICR		
Réglage angulaire	Panoramique : 0 - 360°, inclinaison : 0° - 180°, rotation : 0° - 360°		
Synchronisation	Synchronisation interne		
WDR	120 dB		
Cadence d'images vidéo	1080p à 25 ips/1080p à 30 ips		
Sortie vidéo HD	1 sortie HD analogique		
Sortie CVBS	Sortie composite 1 Vp-p (75Ω/BNC)		
Rapport signal-bruit :	>62 dB		
Menu			
Scène	Intérieur, extérieur, intérieur1, faible éclairage		
ID de caméra	Activé/désactivé (15 caractères, position programmable)		
AGC	Prise en charge		
Mode jour/nuit	Couleur/mono/EXT		
Balance des blancs	ATW / balance des blancs / manuel		
Masque de confidentialité	Activé/désactivé, 8 zones maximum		
Détection de mouvement	Activé/désactivé, 4 zones maximum		
Compensation du contrejour	Prise en charge		
Antiscintillement	Activé/désactivé		
Langue	Anglais, japonais, CHN1, CHN2, coréen, allemand, français, italien, espagnol, polonais, russe, portugais, néerlandais, turc, hébreu et arabe		
Fonctions	HSBLC, réduction du bruit numérique, zoom numérique (62x), obturation lente, miroir, désembuage, correction des pixels défectueux, zoom numérique intelligent		
Généralités			
Conditions de fonctionnement	-30 °C - 60 °C (-22 °F - 140 °F) ; 90 % d'hygrométrie maxi (sans condensation)		
Alimentation	12 Vcc ± 15 %		
Consommation	4 W maxi	5 W maxi	5 W maxi
Indice de protection	IP66		
Portée IR	Jusqu'à 20 m	Jusqu'à 40 m	Jusqu'à 80 m
Communication	Sur câble coaxial, protocole : Pelco-C (sortie CVBS), HIKVISION-C (sortie TVI)		
Dimensions	94,6×83×210,8 mm (3,72"×3,27"×8,30")		
Poids	700 g		600

CAMÉRA RÉSEAU
CAMÉRA PTZ
CAMÉRA ANALOGIQUE
NVR
DVR
DVR ATM
CARTE
TRANSMISSION
CONTRÔLE ET AFFICHAGE
STOCKAGE RÉSEAU
CONTRÔLE D'ACCÈS
INTRUSION
INTERPHONIE VIDÉO