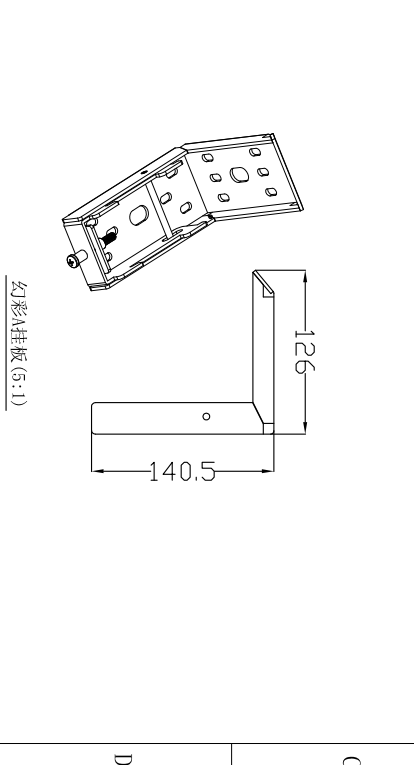
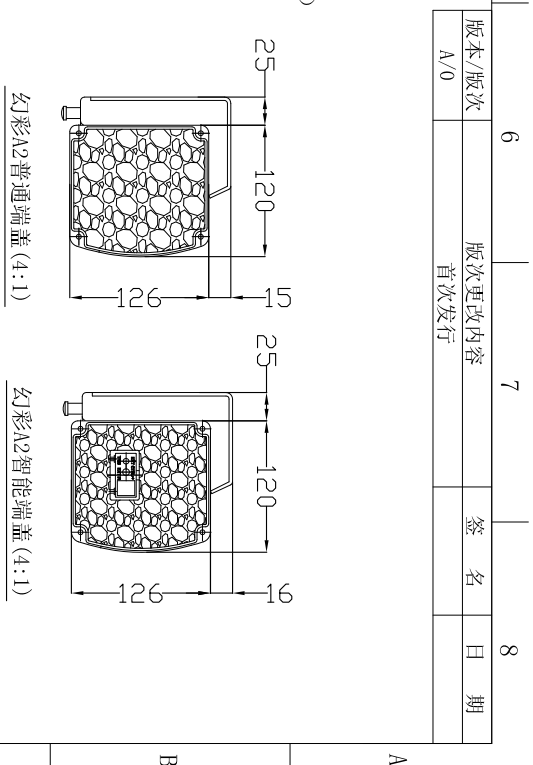
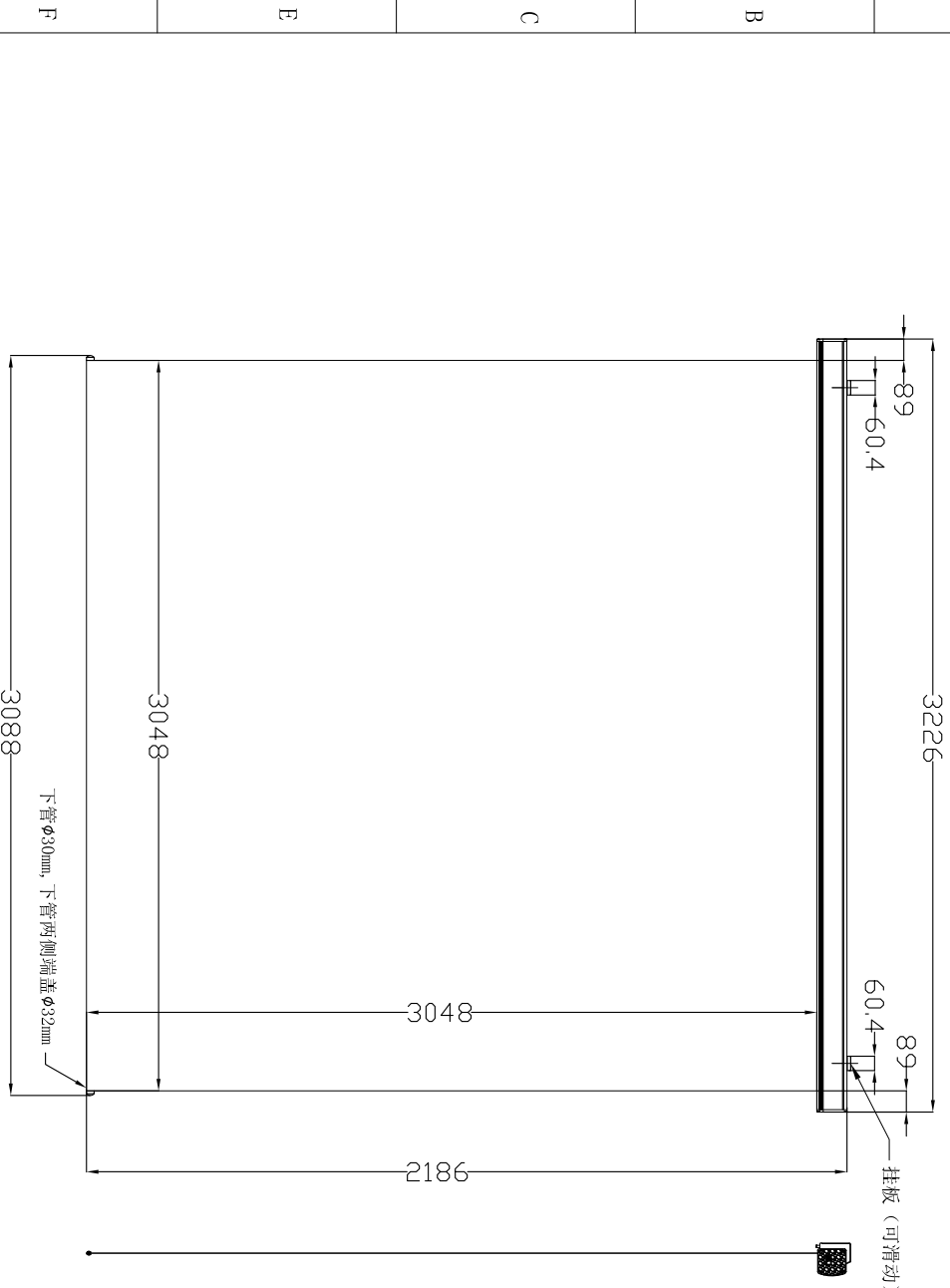


1	2	3	4	5
公差表	精加工	一般加工	粗加工	
0	±0.10	±0.4	±1	
0.0	±0.06	±0.2	±0.5	
0.00	±0.02	±0.1	±0.25	



设计			广州美视晶莹银幕有限公司 开发部	
制图	尹文平	2018-01-30	QUANGLIYOU GRANULEM CRYSTAL SCREEN CO., LTD	
校对			图号: FA-MI 3048x3048	模式:
审核			名称: 展开图	材料
视角			产品: 幻影A2型智能电动幕	比例
			K3代码:	重量
				单位: mm
				第 页, 共 页
				公司地址: 广东省广州市番禺区化龙镇
				国道大道南45号 领越科技园
				Tel: 020-84899499, Fax: 020-84806299

版本/版次	首次更改内容	签名	日期
A/0	首次发行		

非标要求: 幕面全白。

1 2 3 4 5 6 7 8